



SERVICE INFO – INA 0189



Натяжные ролики 531 0535 20 и 531 0819 10

Соблюдайте правильно расположение установки

Производители: Honda, Opel, Vauxhall

Модели:

Honda: Civic
Opel: Astra, Combo, Corsa, Meriva,
Mokka, Zafira

Vauxhall: Astra, Combo, Corsa, Meriva,
Mokka, Zafira

Двигатели: 1.7 DI, 1.7 DTI, 1.7 CDTI

Арт. номер: 531 0535 20
531 0819 10

Смотрите актуальные данные в онлайн каталоге
Schaeffler

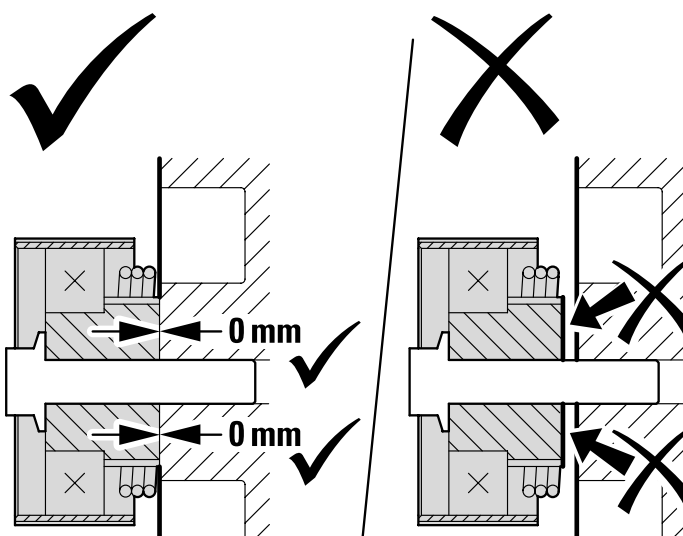


Рис. 2: Слева – натяжной ролик притянутый к монтажной поверхности двигателя
Справа – натяжной ролик имеет зазор от монтажной поверхности двигателя

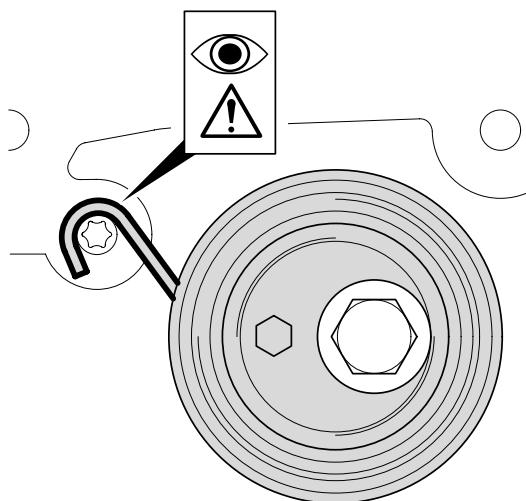


Рис. 1: Правильная фиксация пружины анкерным болтом

Во время установки, пружина натяжителя может зацепиться вне монтажной поверхности. В результате корпус находится в некорректной позиции (Рис. 2, справа). Натяжной ролик расположен несоосно относительно других элементов привода и зубчатый ремень выйдет из строя.

По этой причине убедитесь, что корпус натяжителя полностью контактирует с монтажной поверхностью (Рис. 2, слева) и пружина правильно закреплена анкерным болтом (Рис. 1).

После установки ременного привода ГРМ убедитесь с корректности натяжения зубчатого ремня.

Соблюдайте рекомендации автопроизводителя!

Больше информации:

ООО „Шэффлер Руссланд“
Телефон: +7 (495) 737-76-60
aftermarket.ru@schaeffler.com
www.schaeffler.ru/aftermarket
www.rexpert.ru

INA 0189